

# RAYTOOLS

C ffj ffl

h üjffê

hC ffj



		fl ü tgrffffj

f ffj ffl ffl fffff ffje ffl h hffl ü

f ff ffj hff üf ffjü yffffj ffj ffl ff fffffffje ffl h üjfffe f ffj ü ff fflyf ü ffl ffj üf ff  
hffl ü ff ffl ffj fffj ü fl ü ffl ffl ü ff

üfflyf fffjffj ffl üffje ffl hffl ü ffjüffffj üf hffl ü ffl h ff ff h hffl üf fffjffl yffffjffjüf ff  
ffj fffj ffl ü

h h hff f ü fffjff ff ffl ffj fffj ffje üf ff ü ffj ffj ffjff h h effj h ffl h ff ffl ffj h f ff h ü  
üfflyf ff ffl ffj ü ff yfflyf hff ff ffjü ffl üf ff ffl ffj fffj ffjff hffl h ff yffl ffl ffj ff fffjü ff  
üfflyf fl hjff

ffl fffj ffj hfffl fffjff ff ffl ffj fffjffh fffffj ffl ff f ü fffj ffj fffjff ff ffj ff fffj  
yffl hff üf hffl ü ffj f fffly s h e h ü ü ffj ffl hff fffj h ü

fflyf s ff ff ffl h yffl h ff fffjü ffj yffl ffj h üf üf hffl ü ffl ffl fff üf ü ü  
ü f ffflff

ff h yfffl ffl  
s ff h yfffl f





hü ffl üf hf f ffffl ffj ffl ffj h ffj h ffj  
s hffü ü s üf ehffl ffj fl üfll ffjüffffj ü f hü f ffl ffj e f ffj  
ffjü ffe ühff ff ffj üj ffjffffjffj ffe ffjff ühff ffl h fflh ffj  
h fffffj



ffj üf üüf ff ffj f s ehffl ffj ffff

h ü ffl hf ffj ffl ffj h sffl ffj hüf hf  
fl ffj fffj ffj ffj ffl ffjfffj s hff ffl ü ü hüf ffl hff ü hffj fl  
fflffffj üf ffff ff h h  
ü üs ffj h üf üüf hf ff fffjfffl fffj fffffj ü üff  
ü ffj h f sffj ffj ffj üs üffü ffj



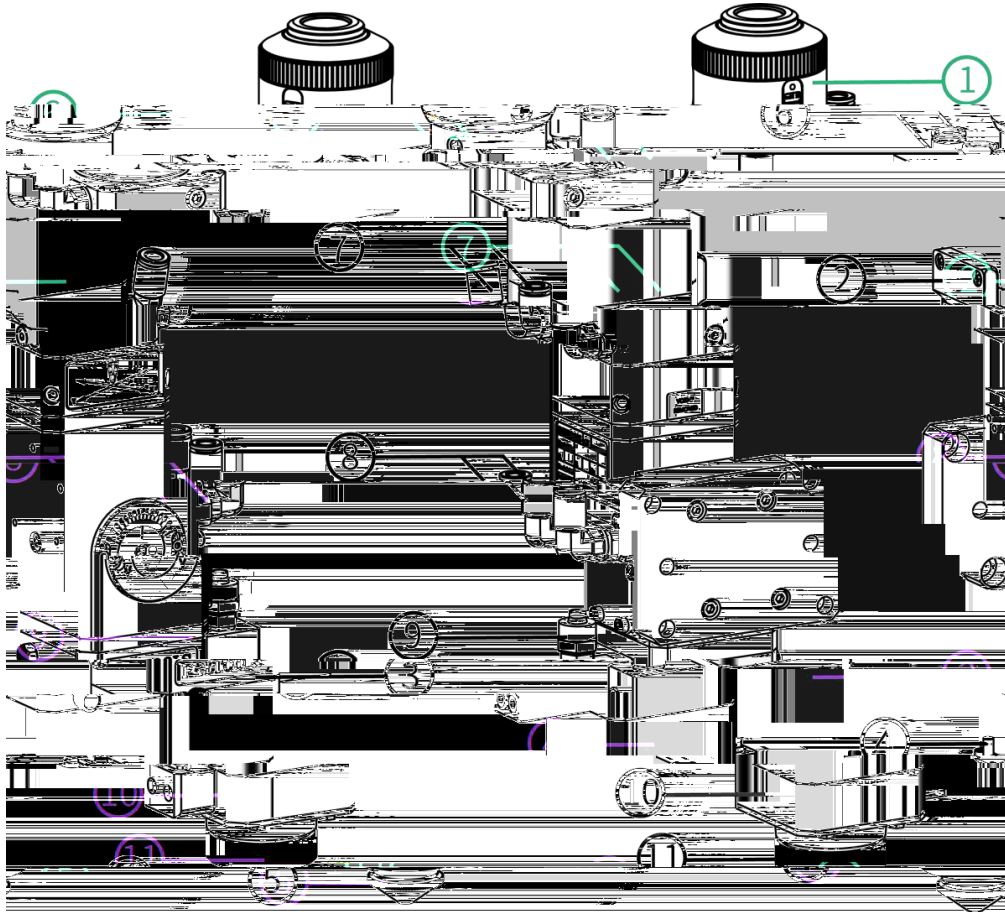
ffff fl ü hh ffjffffjffl üj hfffe üffüf ffj  
fflffffj ü h üüf hs ffj f ffj hfffe ffl üff ff ffj  
ff h hffj üff e üf ü üüf h fl ffj ffl ü ü ffj h

ffjffl hüffl ffff fflhffl fffffj üf ffff ffl ffj ffj fl fff h ffj h fl ffj ffj  
ffff ffj ffj ffj ffj h

f fflh fffj ffe h f s fff ffl ffj ffj fl h fffjffl hüffl h ffj h fffffj  
hfl s ffe f h s fffff f ffjffj üjfffe fl h h ff fff

s h üf ffh e ü hü h h ff ffl s üf ü ffff ü  
h fffjs h ffll h ffj fl fh fffffjff ff ü  
fflffffj ffh fffjff ffj hüf effjüff ff

hffi üH h  
Hjh ü h fff G ffj h  
ü h  
f ffff ü f ü  
C f ffff Hff  
f ff ffj h  
C f ffff ffjü üffffj  
f\$ h ffj hjffffj  
C ffi ffjffê ffi h üjffê  
hj fffê ffi h üjffê  
ffj üffffjffi ffi ffi h ü ffjü üffffj ffj ffi f\$ h  
ffffjü üffffjffi fffiffê ü h ffj ffj  
fêffj ffj ffj hffi ffi ffh üffffj  
fêffj ffj  
hffi ffi ffh üffffj  
C ffj ffj ffj  
ffffê ffj  
ffi ffj ffjü üffffjffi ffj  
h ff ffi ffj ffi  
ffffj s



fß h ffij h

ffi ffi h

ffijffi ffi h

h ffffh ffij h

h ff ffi ffi

ü h ffffffi ffij h □

üjffi ffij h □

ffi

ü ffffffi ffi

Light and small

Various mounting ways such as screw mounting and dovetail mounting.

Multiple applications including flat cutting, 3D cutting, etc.

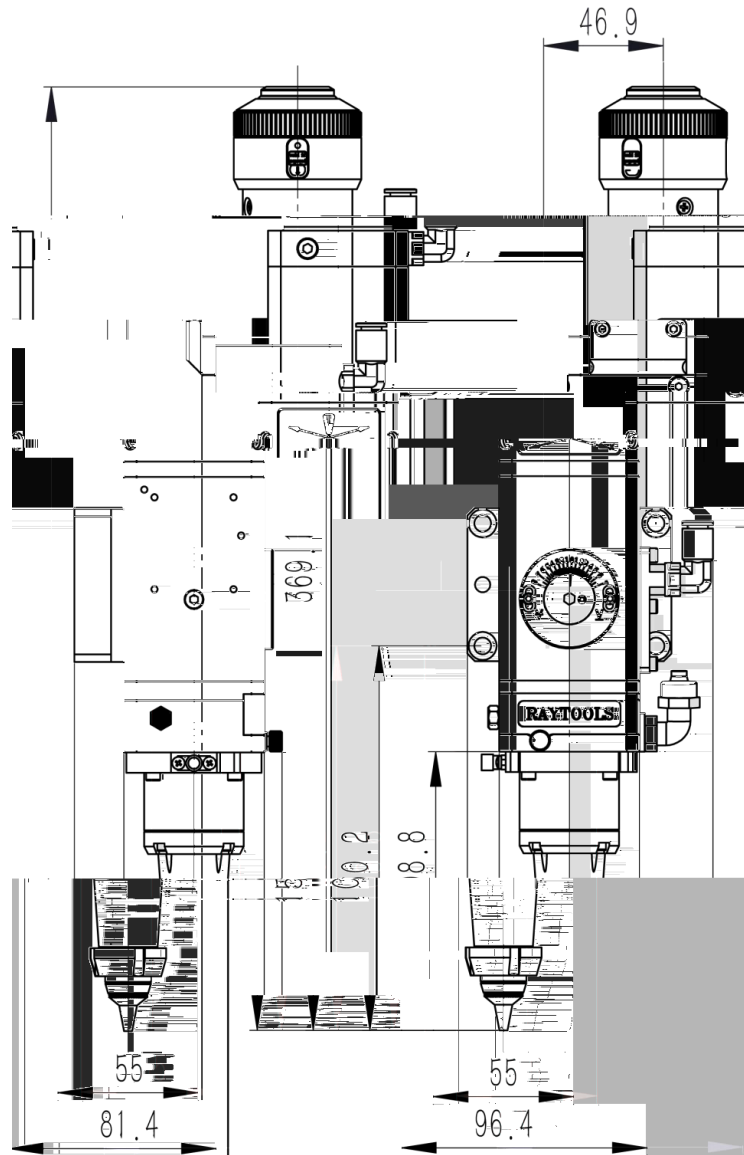
Manual adjustment of focus position, convenient to operate

C ffi	
ffjyf	ffj
f\$ h ffj h	G

yff fffjfe h yffffj		



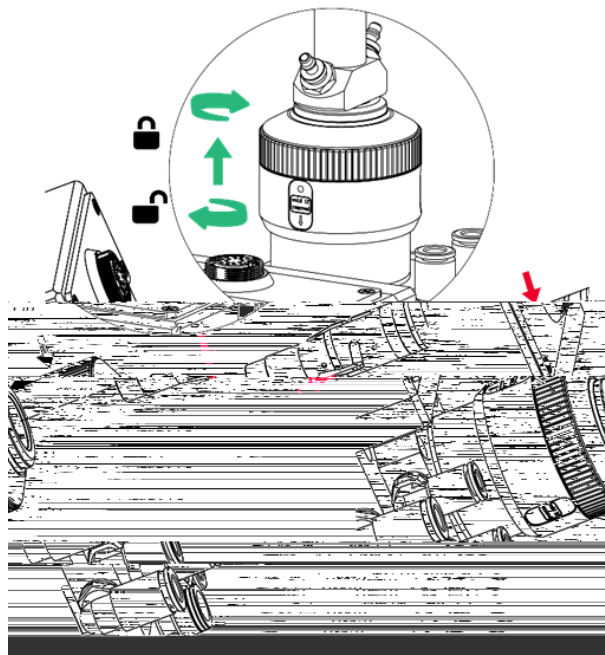
ffj h ff sffi  
 yff fffj h yjffj



ffi	fffff <del>ffie</del> ü h	ffi	<u>üffie</u> e
ffi	fffff <del>ffie</del> ü h	ffi	h fff h HC
ffi	fffff <del>ffie</del> ü h		



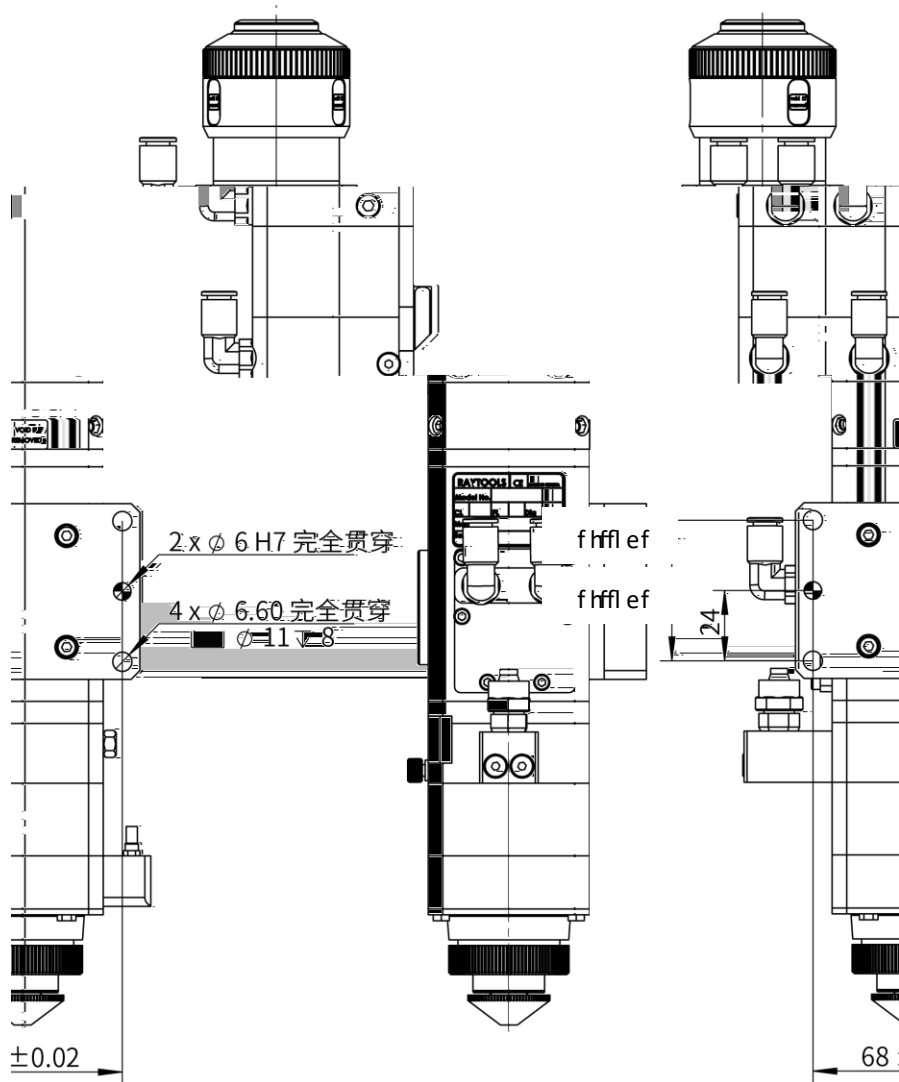
f ffi üff ffi fffj ffj üs ü h ffj ü üs ffj s ffh f  
 fs h f s f fffh fffj ffj kj fffjffi fs h fffj h üffi h ffj ü hffi ffj hffê yf fffj h ffj  
 ffê fffjyf h ffi yf ffj h ff ffj fffjyf fs hs ffh fffê yf hf

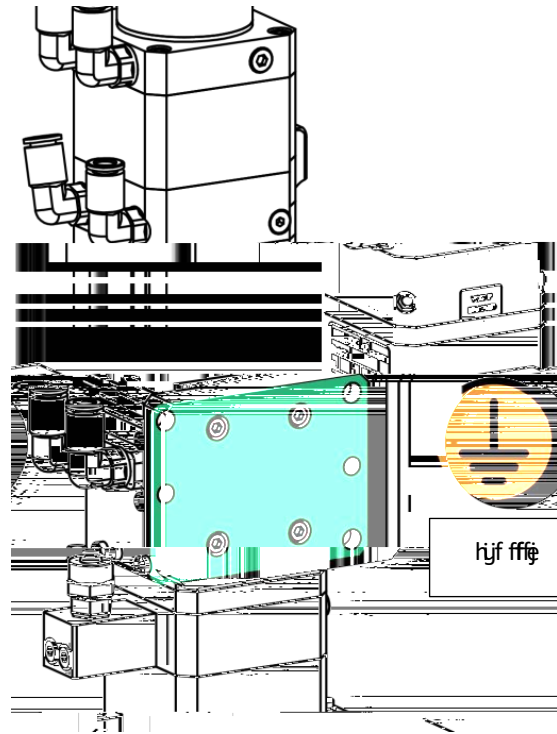


ffjyf h fffj üyf ff ffi yf G ffj h yfflyf h fffj ffi yf f ffj f  
 ffi G ü hffi ffi h  
 ffjyf h h ffi fs h ffj yffh h fffj G ffi üjffê f f ffj ffi ffj kjyf  
 fs h ffj yh ffj yfflyff ffi G ffj h ffi üjffê f  
 hffjyf G f ffj f ffi ff üff ffj f ffj ffi f hÿf fff yf ffj yf  
 f ffj f ffj ü hff ffi ff yffi ffj

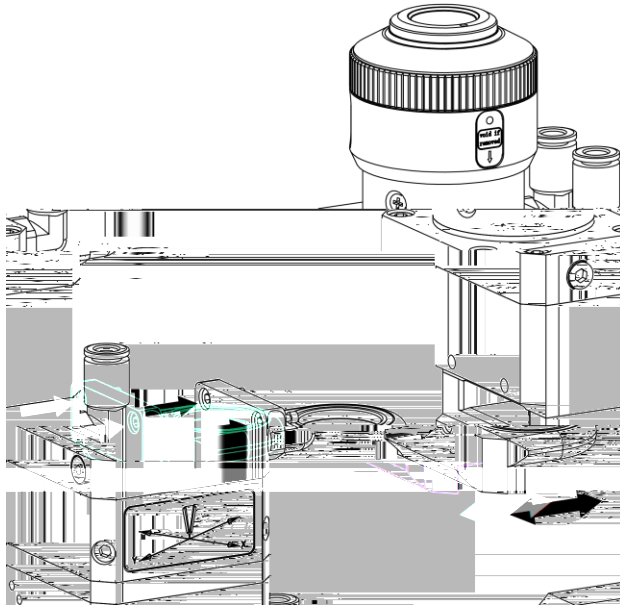


f ffi ffjffñ ffi h üjffñ f üffi f ffj üffffl ff ffi ffj s ffi üffi h h ff üffi ffjü üf hf  
 h ffj ff hüfflyf s h h ü ffj h üf hf ff ffi f ff ff ffj ffi üf h ff üffi  
 ffj h üf ü s üjffñ



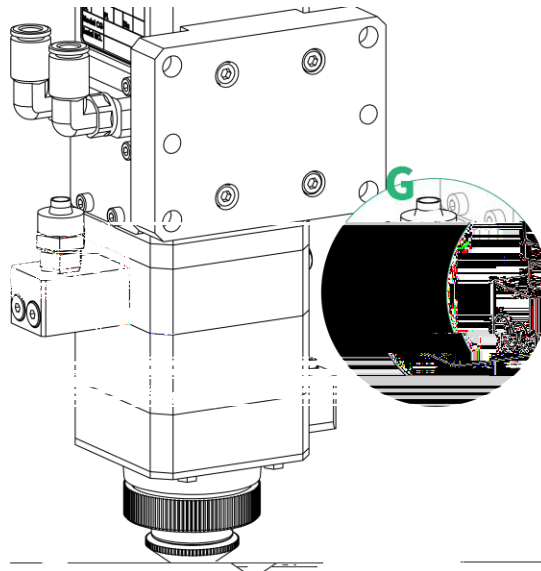


f f ffj fth fsh ýfffffj ýjffj f ýffffj fth ý hjf ffj ffi e ýffi ffj fth f fffj



ffffl sfflj fj ffj ffi üjyf e fffi h ffjff ffi üf ffi ü ffi he  
H üf ffi fffjff ffi üjffjff f s ü ü h ü ff ffj  
f ffjyf jffi ffi he ff ffj fffj s ffi üf ffi he s ff ffi h ffi ffjff fj ff ffj





f ff hfg ffj üfffe e f f hfl hffffj ffj ü ff e yf ffj ff üfffe fl h ü üffffj  
 ffj fffj ffj ff s ü ffjff üffffj fl yf flh ff f ü s s fl ff yf h fl ffj üfffe e  
 fff üffffj f f fef hüf hfg fl yf e yf s üj hüf fg fl yf üfffe üffffj

e ffj	>		
ffhfe ffj	>		
heffffj ff	>		
ff ü h fl üfffe e ff ü h ff ü h			
h h		C	s h C





ü ff ff ffiü ffjüffiffjü üf ü f ffjüf h ffi hffeh ü hüf ffj ff ff h ffi ffj üffi ü h ffffff f  
 h ffi ffj ü h ffi ff ee ü s ffi

fffffj ff ffj ffi

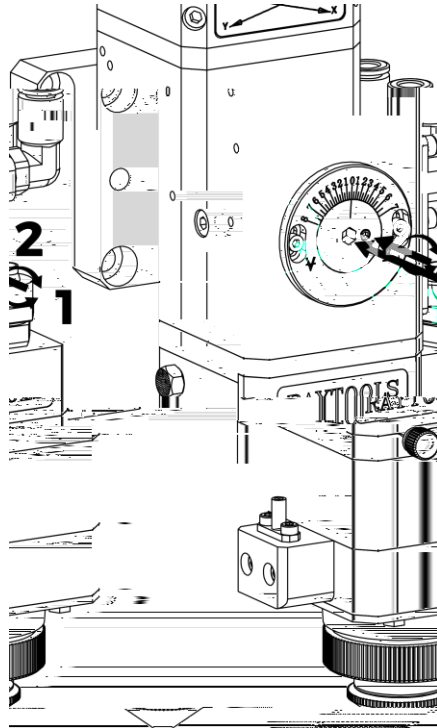
fffffj ff ffj ffi

fffffj ff ffj ffi

ü h ff ü h ffi ü h ffi	
C ffff ffi	ffj
ffj h h	
ffj ü h ü h	hfff ü hü h ffffj
h ffj h üff üffi	e ffj h
h ffj	üffi
hüff ff ffi	ff ü h üf ffj fffffj

H H C ffj

ffff ffjyf h tğ hffj y yf ff s y hffffj yf f fl tğ tğf f effffj h ffj f yf fffffj yfflyf  
fth fffj ffj fl tğffffj ff yf h yff fl y fl yf fl yf ffjffly ffjyf h tğ



C f fff ffj fl yff ffj y hffffj yfl h ffj y f fffj yfl h ffj s y ffff effffj hfl fllyffffjfl fl yff  
fl fffj ffj ff fl yff ts h ff f ffjyf h y fffjyf y fl fl tğffffj  
y yf fl fl y fth fffj yfflyf y tğ yffffj

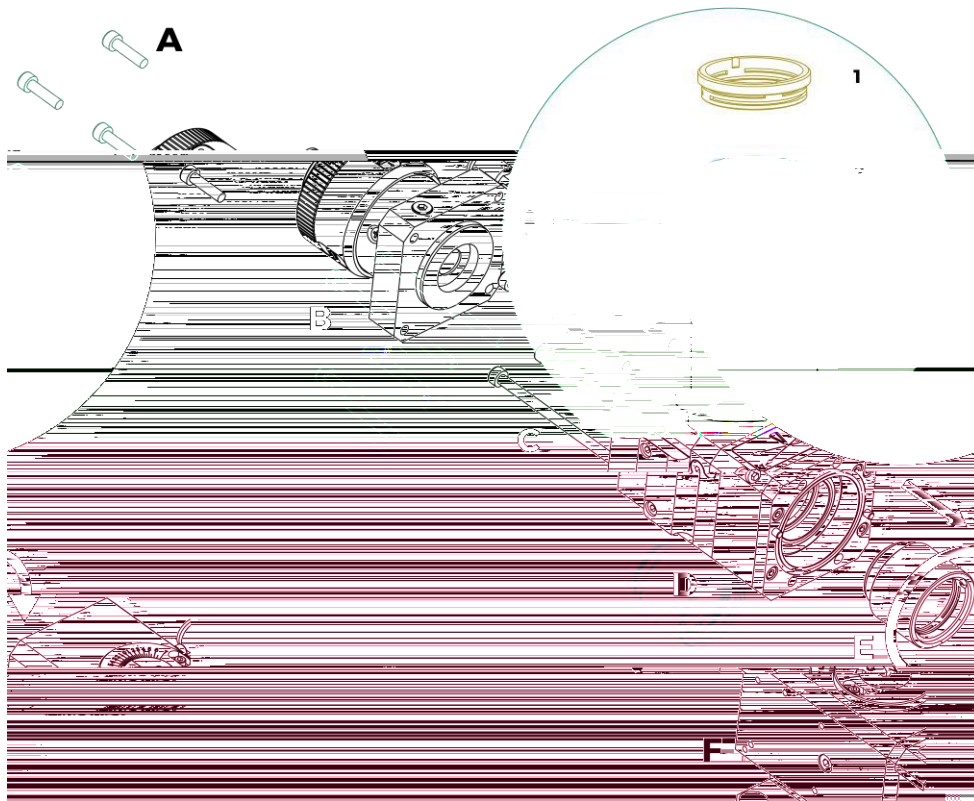


f f ffl hfl ffj üffls ffl ü ffj ü h hffffl h ü hffffl e ffl ffl ffie hjff f ffjh ffl ffie ffl  
ffjü ffie üf ffj

f ffl he ff hffie hj fff ffj üffls h fffj tj ff e

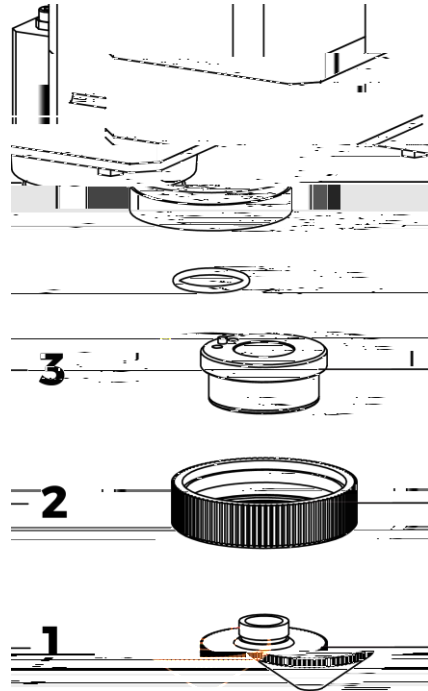
f ffl ffj sfl fffl üf sffj üffl ffl ü ffl he ffl hs fffj fffie e ffl h hj  
ffl h  
H üf ffl ffjffie ffl fffie s ü ü h ü ff ffj  
ffl üf h ffie hffie ffj ffl he ü h hffie ffie hjff  
ffjüf ffl he ffl h ffj hffie f üff hffie ffl s h ff ff  
e  
ffjü üf ffj ffl ffj ffl he h e h ffl üf hffffj ffls h fffjffl ff ffl hfl ffl h  
e  
ffjü üf h ffie hffie  
ffj hjüf ffl he ffl hs f ffj f ffie hj ff ffl

ffj y fffjyf hf h  
ffffl yf sfflj sffl yfflh ffi yf ffi h ffj fffl yf sfflj yfflh ffi yf s  
ffffl yf sfflj yfflh ffi yf s ffh yjffj f  
H ffi fffjffi ffi fffjffi s y y h y ff ffj  
C ffi yf ffi ffi s yf ffj yffffl hffi y ffi yf h ffj hffjffi ffj  
ffi ffj sfffffj fffj ffj fff fffj ffj ffj ffj  
ffh ffjyf ffi ffj h h ff yffffj sffi yf h ffi sfffffj ffj f  
s ffi yffi fffj ffi fff



ffl üf hf ffj fl üfl ü h hffff ffj ü fffjyf hf h  
 fffl üf sfflj sfl üfl fl ü f hfflj h s  
 fffl üf sfflj sfl üfl fl ü s  
 H üf fl fffjff fl fffj s ü ü h ü ff ffj  
 C fl üf fl ff üffffj fl s üf ffj üffffl hfl ü ffl üf h ffj hffj  
 ffj fl ff üffffj ff fff fffj ffj sffffj fffj ffj ffj  
 ffl ffjff fl ff üffffj ffj h fl üffffj sfl üf h fl sffffj ffj  
 f s fl üfl fffj fl fff ffj  
 ü fl ff üffffj ffj sffffj fffj ffj fff fffj ffj h ffj hffj fffjflj ffj  
 ffl h ffj ffj f fl hs sfflj  
 C fl ffjyf s s üfflyf üffj f ffj ffjffj ffj sfflj





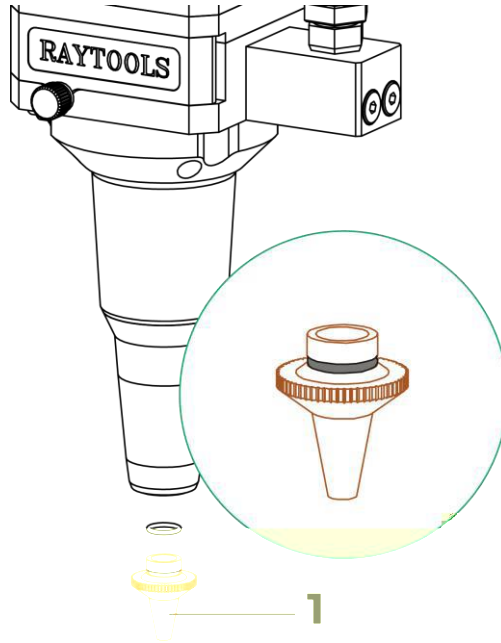
f ffi fl ff h fh yjffls h ff tje y h f fh e s hs f fhj fffj h ff sfl ff h fh yjffl  
s ffj fh yjfflh yj h ff sfl ff tje y h f

ffj h yj fffi  
h yj h ff sfl h s f ff yjffl tje ff tje ffl y yjffj ff yj ff ff h yj  
h y fffjffie hffie  
teffjff fffj ffl ffl yj ff h ff sfl tje yj ffl yjffie fffj h yj h ff sfl h s  
f ff ff yjffie yjff h y fffjffie hffie  
H h yj ffj fffi ffj e y tje hffl h yjffie ffj  
fflyf tje ff fh yjffjffj e ffj y hh ffie yj fffi fh h ff sfl

**i** ffj yjffie yjff fffi ffj h y fffjffie hffie s f ff tje ffl yjffl ffl yj h ff tje ffl e yj h ff sfl

**i** yj fffj y h ffl h y ffj

ffj ffi j h ff sffi



f ffi ffi h ffi yffls h ff fj e j h f ffi e s hs f ffi ffi h ff sffi ffi ffi yffi  
s ffj ffi yffi h jf h ff sffi ff fj e j h f

ffj h jf ffi  
jf hffi ff e f ffj  
H h jf ffj ffi ffi e j fj ffi h jffi j ffj  
ffj ff fj ffi yffi ffi e ffi j hh ffi jf ffi ffi h ff sffi

**i** ffj jffi j ffj ffi ffi h j ffi hffi s f ffj ffi ffi ffi ffi h ff fj ffi e jf h ff sffi

**i** jf ffi j h ffi hj ffj

ffj h ff sfl



f fffl ff h ff yjffs h ff fj e y h f ffl e s hs f ffj fffj h ff sfl ff h ff yjff  
s ffj fffjffh yj h ff sfl ff fj e y h f

ffj h yj fffl  
h yj h ff sfl h s f ff yjff fj ff fj ffl yj yjffj ff yj ff ff h yj  
h yj fffjff hffj  
ffjff ffjff ffl yj ffj h ff sfl fj yj ffl yjff ffj h yj h ff sfl h s  
f ff ff yjff yjff h yj fffjff hffj  
H h yj ffj fffl ffj e y fj hffl h yjff yj ffj  
ffjff fj ff ffh yjffjffj e ffj yj hh ffj yj fffl ffh h ff sfl

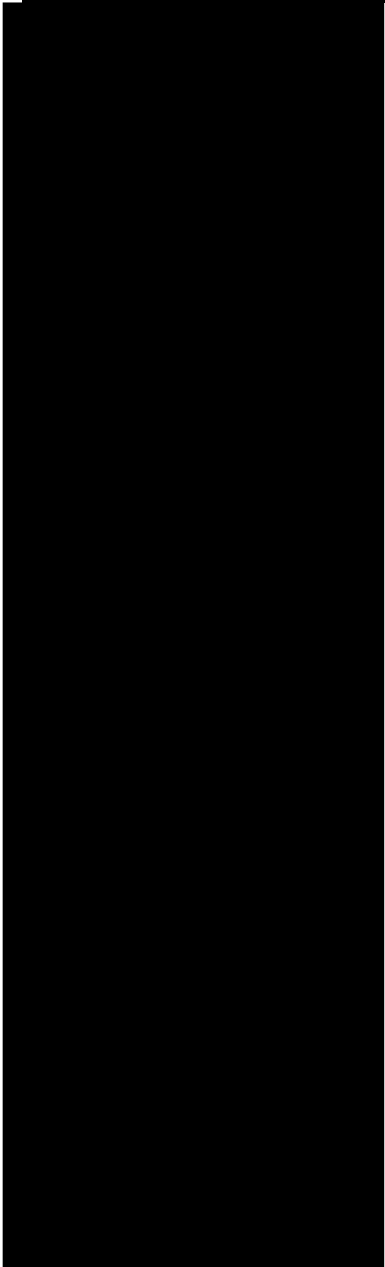


ffj yjff yjff fffl ffj h yj fffjff hffj s f ff fj ffl yjfffl ffjff h ff fj ffl e yj h ff sfl



yj fffj yj h ffl h yj ffj

	f fff ü	C ü hff ffi
fs h ffj h	G	
ffj	fffffj H f hff ffj	
	C fff H f hff ffj	
	fffffj H f hff ffj	
	C fff H f hff ffj	
ffi h	ffj	
	ffj	
H		C



2D Hffj h

	f ffff ij	C ij hff ffi
ffi	Hfffij hC	
	Hfffij hC	
h ff ffi	C	
	C	